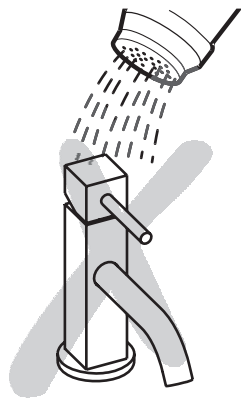
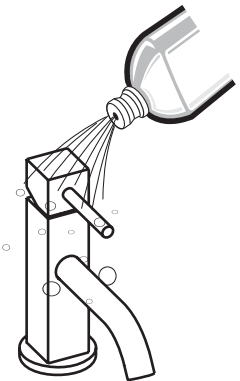
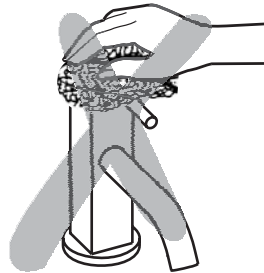
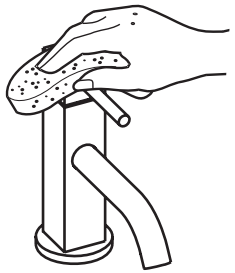
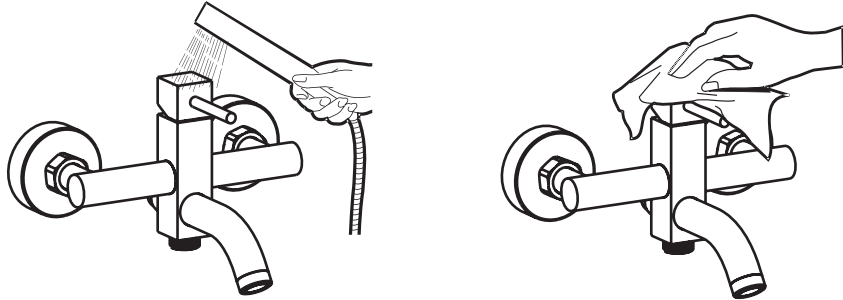




Folleto para el usuario
Booklet for the user
Brochure pour l'utilisateur



GRIFERIAS ANTONIO BORRAS S.A.

Esplugues de Llobregat (Barcelona)

www.borras.es

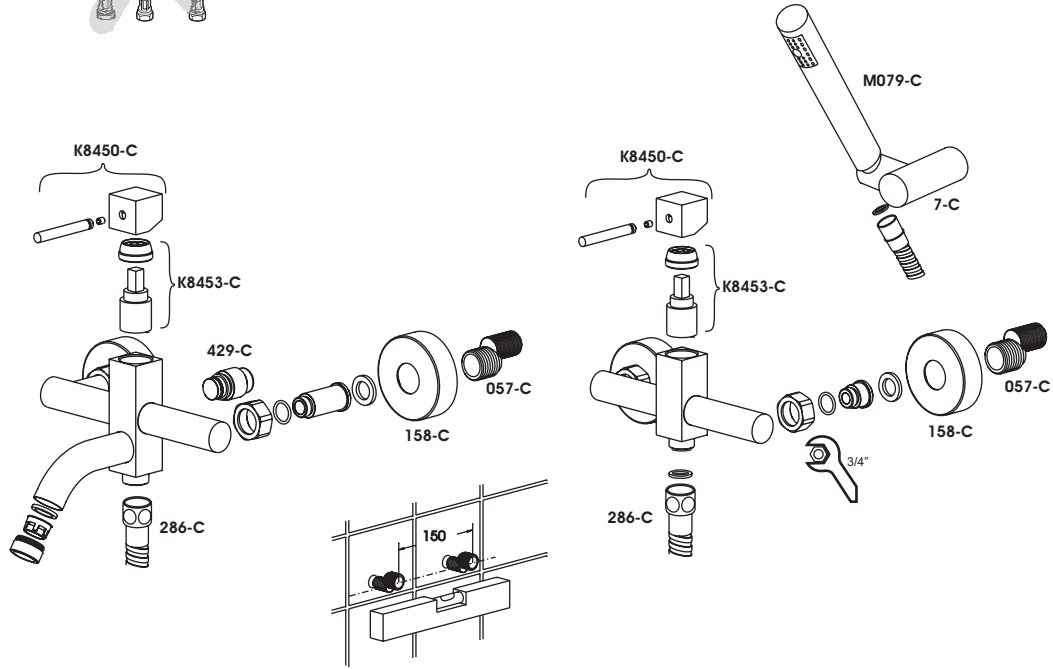
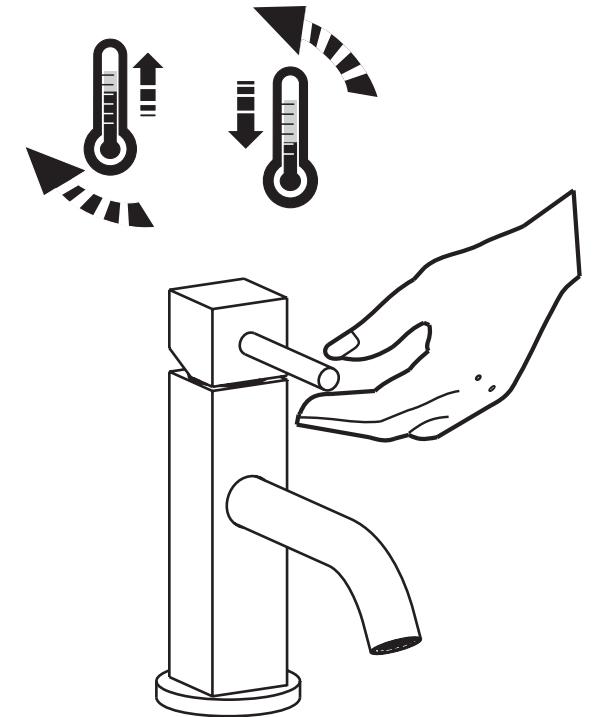
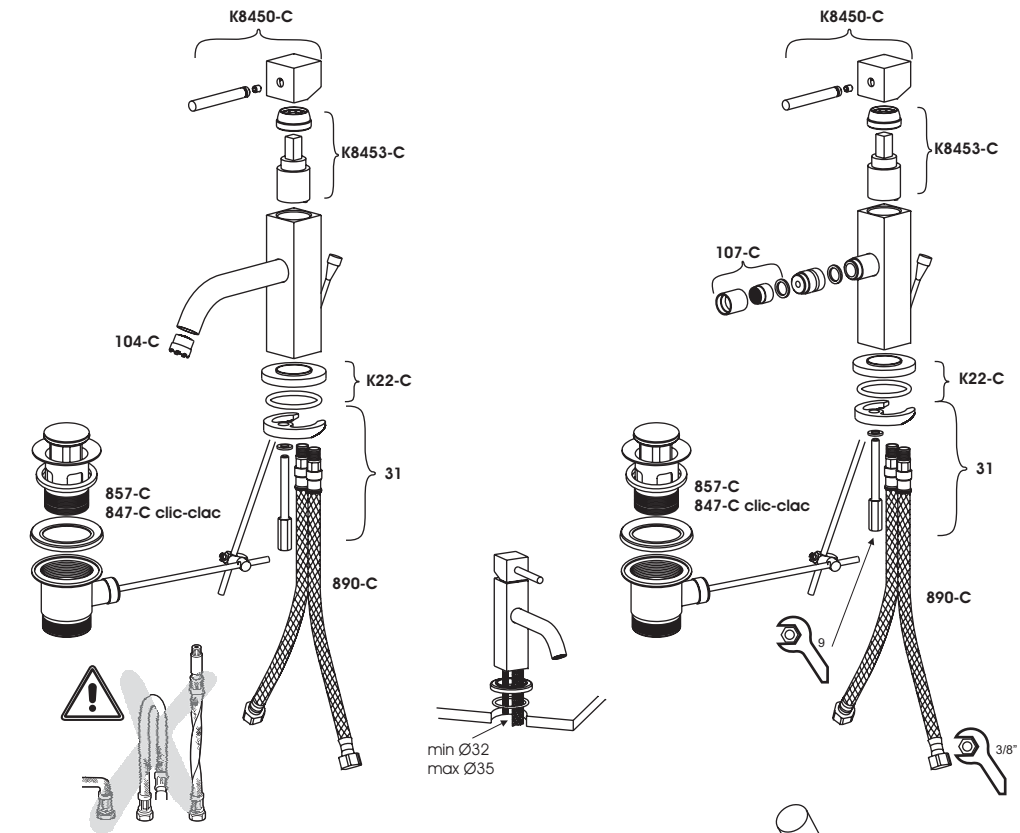
griferias.borras@borras.es



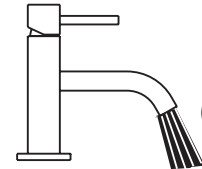










Garantía en partes mecánicas
Garantie on mechanical parts
Garantie sur les pièces mécaniques



www.borras.es



 P bar	 T °C	 Q (3 bar) l/min
MIN. 0,5  MAX. 10	 -80 MAX.	 10 l/min.
5 bar 1 bar  	 -65 -45 	 12 l/min.