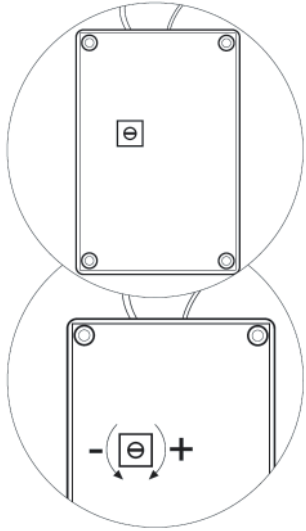


Distancia de detección.



La graduación de fábrica necesita ser modificada en ocasiones si las condiciones en las que trabaja el sensor distan de las estándares (diferencias lumínicas, textura del agua, etc). El sensor puede confundir el mismo chorro como presencia.

El ajuste de la distancia de detección se realiza en la caja de maniobras.

El potenciómetro que regula la distancia de detección es un elemento sumamente delicado y sensible que funciona de la siguiente manera:

- Debemos utilizar un destornillador adecuado
- Solamente se puede mover 1/2 vuelta



Descripción general y funcionamiento.

El grifo funciona a partir de infrarrojos activos, que controlan la apertura de una electroválvula, la cual esta dedicada a dosificar el suministro final de agua.

El funcionamiento del conjunto se realiza colocando las manos debajo de la salida del agua. Los sensores situados en el grifo detectan presencia y envían una señal que activa la electroválvula.



El conjunto electrónico está provisto de un sistema de seguridad para evitar arranques y paradas bruscas innecesarias debido a movimientos compulsivos delante del sensor. Así, los movimientos delante de los infrarrojos deberán ser pausados y relajados.

Frente a la colocación casual o intencionada de cualquier objeto también existe un tiempo de corte automático. Si el sensor detecta actividad ininterrumpida durante 60 o 80 segundos, se corta la alimentación a la electroválvula.

Para un absoluto control de la salida de agua, la electroválvula se suministra de manera que, con cualquier fallo de energía, la electroválvula permanece cerrada cortando así el paso del agua hasta que esta se restablezca de nuevo.

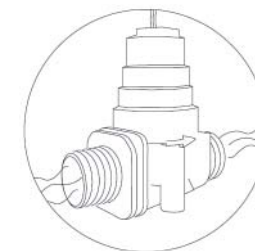
Solución de problemas.

Síntoma	Solución
Salida de constante agua	<ul style="list-style-type: none">-Revisar que la electroválvula esté conectada en la dirección correcta, según la flecha de la propia electroválvula.-Modificar la distancia de detección del sensor.-Desconectar el conector de la electroválvula o la caja y observar si la electroválvula está abierta. En caso afirmativo, póngase en contacto con su proveedor.
No sale agua	<ul style="list-style-type: none">-Comprobar las conexiones tanto las de red a la caja de maniobras, como las de ésta a la electroválvula y al grifo.
Funcionamiento irregular	<ul style="list-style-type: none">-Comprobar que las conexiones no están húmedas/mojadas y asegurar que no hayan pérdidas.-Revisar que la electroválvula esté conectada en la dirección correcta, según la flecha de la propia electroválvula.
Funcionamiento irregular después de un correcto funcionamiento	<ul style="list-style-type: none">-Comprobar que las conexiones no están húmedas/mojadas y asegurar que no hayan pérdidas.-Revisar los ópticos del grifo que no se encuentren tapados, obstruidos o rallados.-Revisar los filtros de la electroválvula.

Características

Distancia de detección:	Ajustable entre 15 y 30 cm.
Retardo de activación:	Entre 0,1 y 0,5 seg.
Retardo de desconexión:	Entre 2 y 5 seg.
Tiempo de corte automático:	De 60 o 80 seg.
Tensión de alimentación:	6V. (4bat. AAA de 1,5V /unid.)
Longitud cable del sensor:	3 metros máximo.
Salida alimentación electroválvula:	Por impulsos de 15 milisegundos.
Presión:	Entre 0,5 o 8 bar.
Temperatura de uso:	Máximo 60° C.
Índice de protección:	IP 55.
Duración de los baterías:	2,5 años. Calculando 1500 usos diarios.

Conectar la electroválvula en la salida del agua respetando el sentido de la flecha que figura en la propia electroválvula.
(fig.2)



Limpe el interior de la electroválvula, si fuera necesario abriéndala la parte superior.



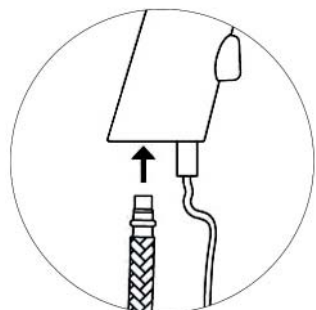
Instalación

Recomendamos seguir los siguientes pasos a la hora de realizar la instalación del conjunto:

Determinar la colocación de la caja de maniobras ya que los cables suministrados tienen una longitud determinada.

La caja se puede sujetar a la pared mediante una pegatina suministrada o bien colocándola en algún hueco del pie del lavabo.

Conecte los diferentes latiguillos (4 en total). Esta operación es muy sencilla ya que podrá observar cómo hay únicamente dos tipos de conectores: de dos y tres contactos. Así, cada conector debe unirse al de su misma clase. Asegúrese que al conectarlos se escucha un ligero click.



Antes de sujetar el grifo a la encimera/ lavamanos colocar el latiguillo en el grifo junto con las arandelas.

Asegúrese de que los cables están bien sujetos.

Colocar las baterías en el portapilas respetando el sentido de funcionamiento de las mismas.

Asegúrese por última vez que todas las conexiones sean correctas y abra el poso del agua.

