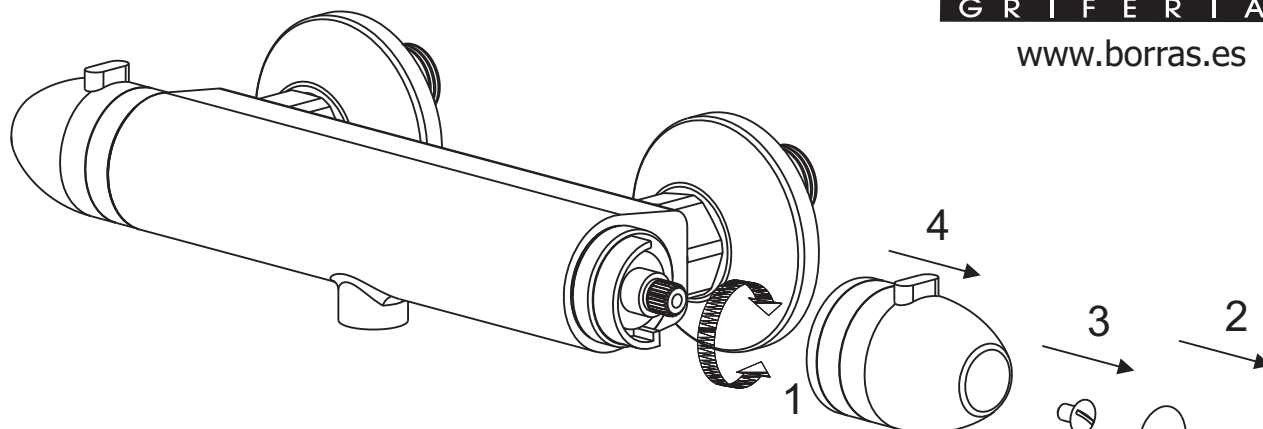


REGULAR EL TOPE DE TEMPERATURA



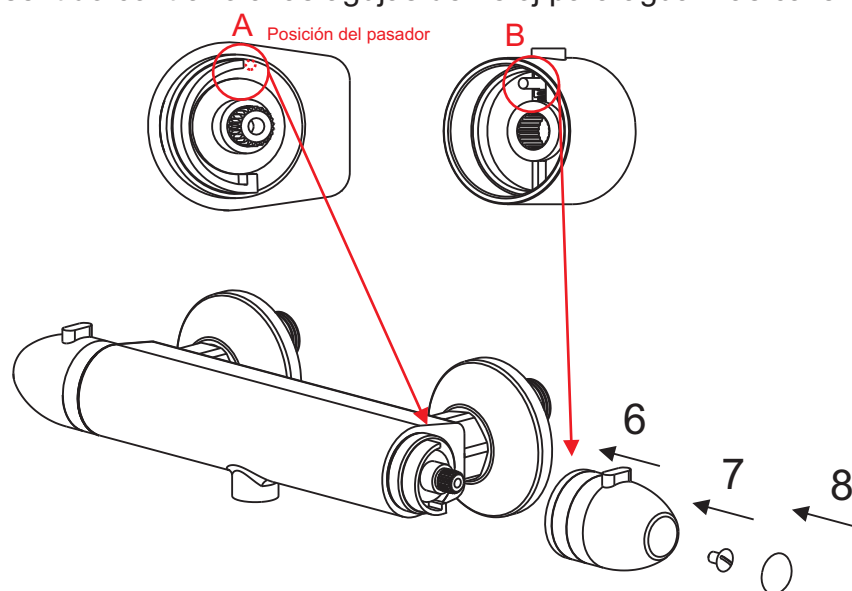
1 - Colocar el volante en la posición de tope de 38°

2 - Retirar el embellecedor

3 - Desenroscar el tornillo de sujeción

4 - Retirar el volante tirando del mismo con firmeza, intentando no girar el eje del cartucho.

5 - Hacer circular el agua y ajustar la temperatura de mezcla a 38°C girando levemente el eje del cartucho termostato.
(En en sentido contrario a las agujas del reloj para agua más caliente)



6 - Colocar el nuevo volante de manera que el pasador B coincida con el extremo exterior de la pieza de tope A

7 - Roscar de nuevo el tornillo y la arandela de fijación.

8 - Colocar el embellecedor