

## Solución de problemas.

Síntoma	Solución
Salida constante de agua	-Revisar que las conexiones estén en sentido correcto.
No sale agua	-Revisar la posición de las pilas.  -Modificar la distancia de detección porque puede darse el caso que el grifo esté detectando algún cuerpo.
Funcionamiento irregular	-Comprobar que las conexiones situadas en el interior del grifo están bien colocados.
Funcionamiento irregular después de un correcto funcionamiento	-Revisar los ópticos del grifo que no se encuentren tapados, obstruidos o rallados.  -Revisar los filtros de la electroválvula.



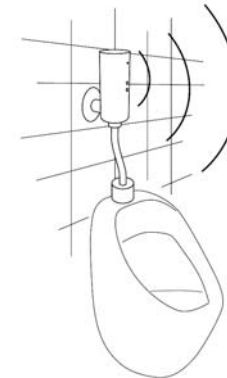
Griferías Antonio Borrás S.A.  
Gall, 7  
08950 Esplugues de Llobregat  
www.borras.es  
griferias.borras@borras.es

## **EB200-C** Grifo electrónico para urinário

### Descripción general y funcionamiento.

El grifo funciona a partir de infrarrojos activos, que controlan la apertura de una electroválvula, la cual está dedicada a dosificar el suministro final de agua.

El funcionamiento del conjunto se realiza mediante un sensor de presencia delante del aparato. El grifo detecta la presencia e informa mediante un pequeño destello del LED. Asimismo, los sensores situados en el grifo detectan la no presencia y envían una señal a la electroválvula realizando la descarga de agua aproximadamente durante 5 segundos, permaneciendo posteriormente en espera.



El conjunto electrónico está provisto de un **sistema de seguridad** para evitar arranques innecesarios provocados por el paso de personas, cambios de luz, etc. Para que el grifo realice su función, la presencia tiene que ser continua y de al menos 4 segundos.

Frente a la colocación casual o intencionada de cualquier objeto frente al sensor hay que recordar que el sistema únicamente se activará cuando retiremos el objeto.

## Características.

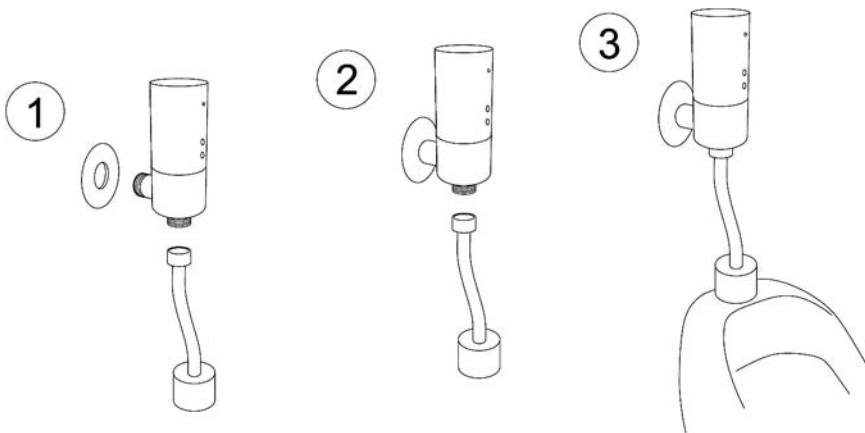
Distancia de detección:	Ajustable entre 30 y 50 cm.
Retardo de activación:	4 seg.
Tiempo de corte automático:	No es necesario en el modelo.
Alimentación:	4 bat. LR 1 de 1,5 voltios.
Duración baterías:	2,5 años (1000 usos/ día).
Presión:	Entre 0,5 bar y 6 bar.
Temperatura de uso:	Máximo 60° C.

## Instalación.

**GRIFERIAS A. BORRAS S.A. recomienda seguir los siguientes pasos a la hora de realizar la instalación del conjunto:**

Antes de todo, deberíamos instalar las baterías en el porta pilas situado en el interior del sistema. Para ello necesitaremos una llave tipo Allen para extraer el porta pilas del interior. Poner atención en la colocación del sentido de las pilas (4 bat. LR1 de 1,5 voltios). Ver dibujo A

Colocar el florón suministrado en la rosca de 1/2" . Seguidamente roscar el grifo a la toma de agua, mediante la entrada de rosca de 1 /2" (macho del grifo).



Posteriormente colocaremos el tubo de enlace cromado a la salida del agua mediante una tuerca cromada de 1/2" Gas. Finalmente colocaremos el grifo a la salida del urinario.

## Distancia de detección.

El grifo está regulado en fábrica pero en ocasiones la graduación de fábrica necesita ser modificada. El ajuste de la distancia de detección se realiza en el interior del aparato. Si esto fuera necesario, seguir los siguientes pasos:

Desatornillar con una llave tipo Allen para separar el conjunto y poder acceder al interior. Ver dibujo A

Extraer el porta baterías y modificar el potenciómetro.

El potenciómetro que regula la distancia de detección es un elemento sumamente delicado y sensible que funciona de la siguiente manera: - utilizar un destornillador adecuado.

**-solamente se puede mover 1/2 vuelta.**

