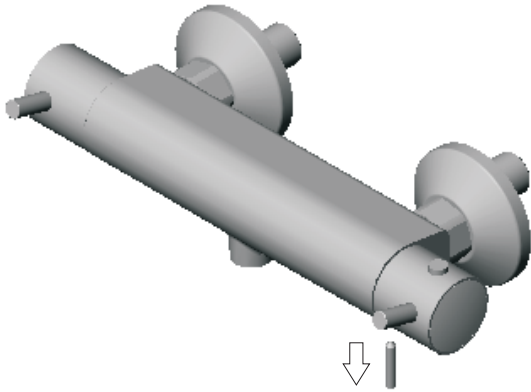
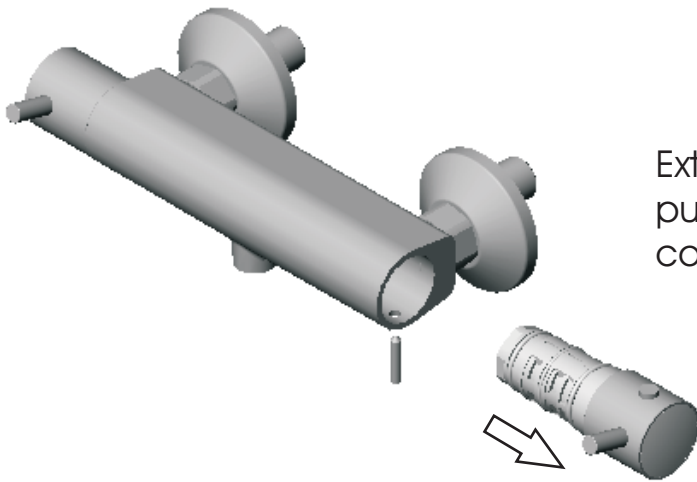


## Instrucciones para la sustitución de un cartucho termostatico

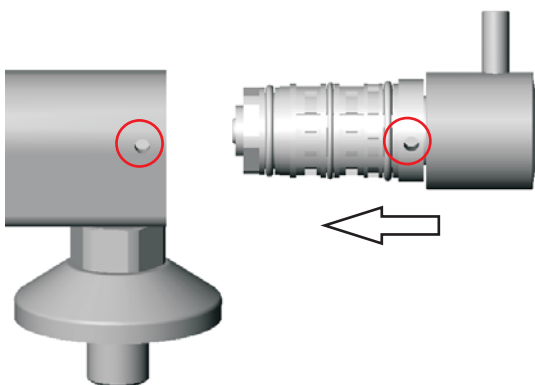
### Cerrar la llave de paso de agua general antes de proceder



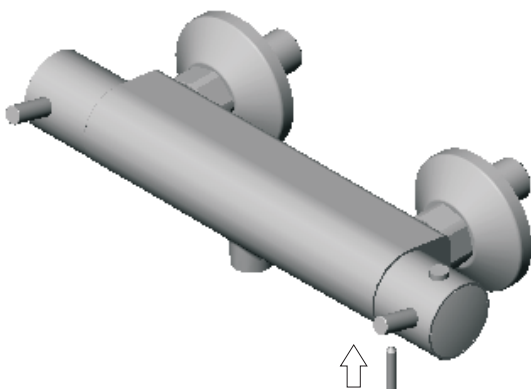
Desenroscar el tornillo M6 situado en la parte inferior del grifo con una llave allen de 3mm.



Extraer el cartucho tirando hacia afuera, puede estar un poco duro por acción de la cal.



Colocar el nuevo cartucho haciendo coincidir el agujero del cartucho con el del cuerpo donde fijaremos el tornillo M6



Roscar el tornillo M6 para fijar el cartucho correctamente